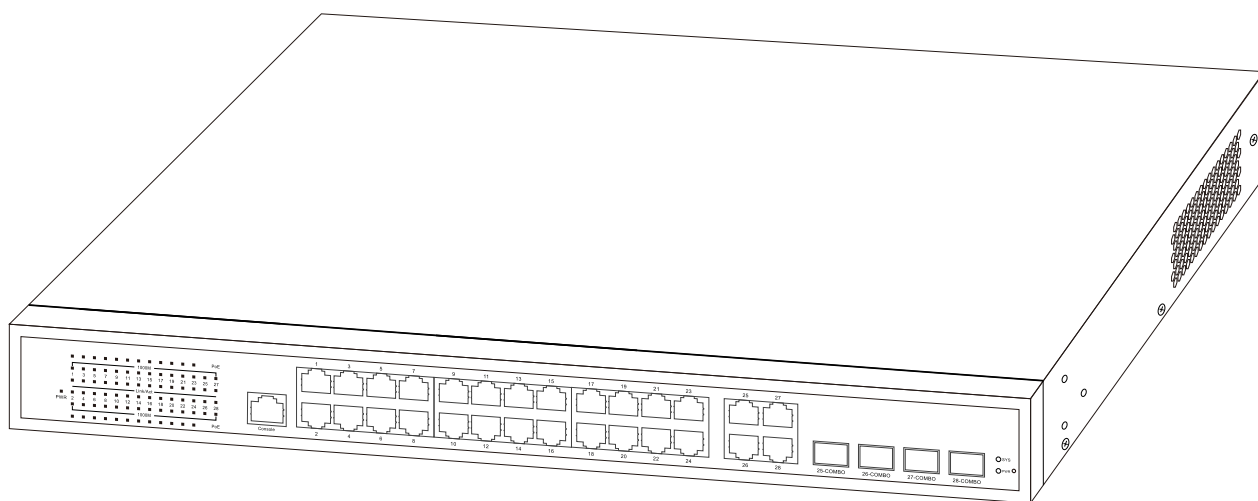


Инструкция «Быстрый старт»

RVI

Сетевой коммутатор

RVi-1NSM24G-4C



МЕРЫ ПРЕДОСТОРОЖНОСТИ

- Не устанавливайте устройство в местах, температурный режим и влажность которых не совпадает с информацией, указанной в паспорте к устройству.
- Избегайте установки устройства вблизи открытого огня.
- Запрещается установка и эксплуатация устройства в местах хранения и использования горючих и взрывоопасных материалов.
- Не допускайте попадания жидкостей внутрь корпуса устройства – это может вызвать короткое замыкание электрических цепей и пожар. При попадании влаги внутрь, немедленно отключите подачу питания и отсоедините все провода (сетевые и коммутационные) от устройства.
- Предохраняйте устройство от повреждения во время транспортировки, хранения или монтажа.
- При появлении странных запахов, задымления или необычных звуков от устройства, немедленно прекратите его использование, отключите подачу питания, отсоедините все кабели и обратитесь к вашему поставщику оборудования. Эксплуатация изделия в таком состоянии может привести к пожару или к поражению электрическим током.
- При возникновении любых неисправностей незамедлительно обратитесь в авторизованный сервисный центр или свяжитесь с технической поддержкой.
- Не пытайтесь произвести ремонт самостоятельно. Устройство не имеет частей, которые могут быть отремонтированы пользователем. Продавец не несет ответственности за проблемы, возникшие в результате внесения изменений в конструкцию изделия или в результате попыток самостоятельно выполнить ремонт изделия.

УКАЗАНИЯ МЕР БЕЗОПАСНОСТИ

Конструкция изделия удовлетворяет требованиям электро- и пожарной безопасности по ГОСТ 12.2.007.0-75 и ГОСТ 12.1.004-91.

Меры безопасности при установке и эксплуатации должны соответствовать требованиям «Правил технической эксплуатации электроустановок потребителей» и «Правил техники безопасности при эксплуатации электроустановок потребителей».



ПОДГОТОВКА К УСТАНОВКЕ

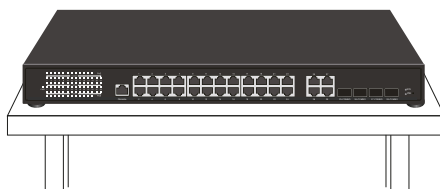
1. Проверьте комплектность аксессуаров. При обнаружении каких-либо неточностей, свяжитесь с нами.
2. Чтобы избежать повреждения оборудования, проверьте соответствие напряжения электропитания рабочему напряжению коммутатора.
3. Убедитесь, что в месте установки коммутатора имеются допустимые условия температуры и влажности.
4. Во время установки устройство должно быть выключено.
5. Чтобы избежать падения и повреждения устройства, установите коммутатор на устойчивую поверхность.

УСТАНОВКА

Установка на стол



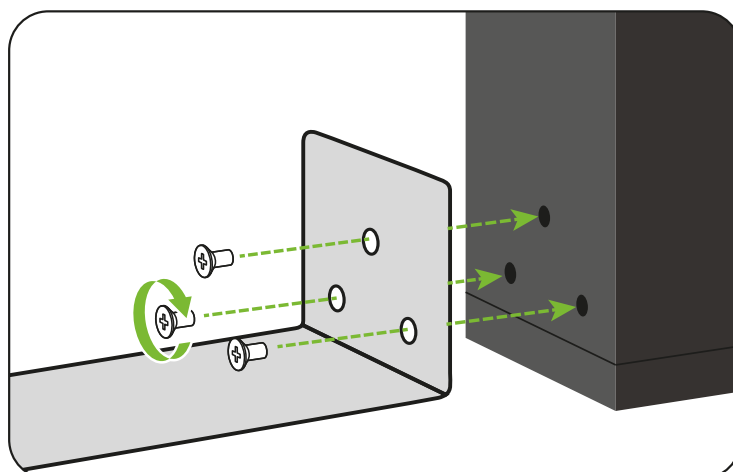
Прикрепите четыре ножки к нижней части устройства.



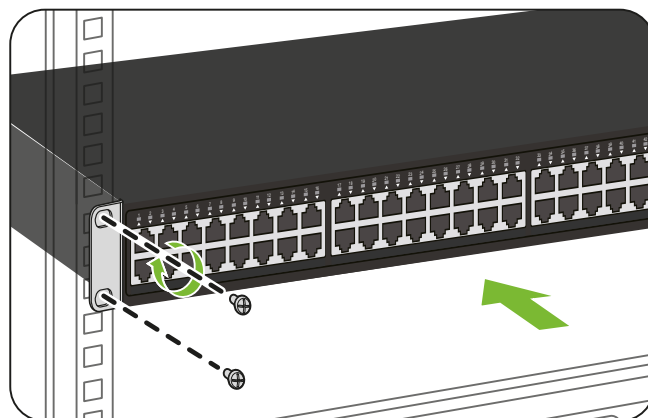
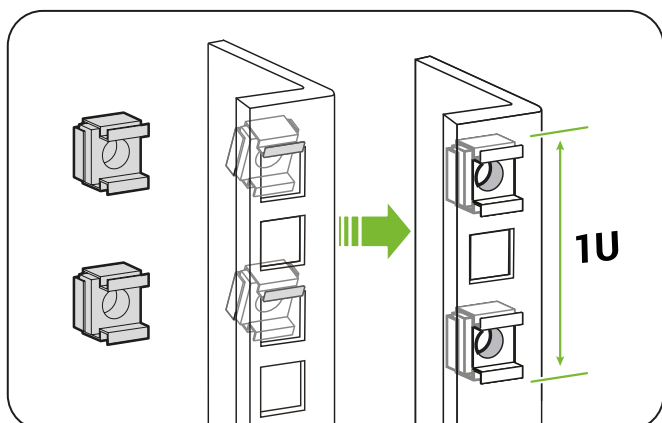
Разместите коммутатор на хорошо проветриваемой горизонтальной поверхности. Не накрывайте устройство и не блокируйте воздушные потоки вокруг коммутатора.

Установка в стойку/шкаф

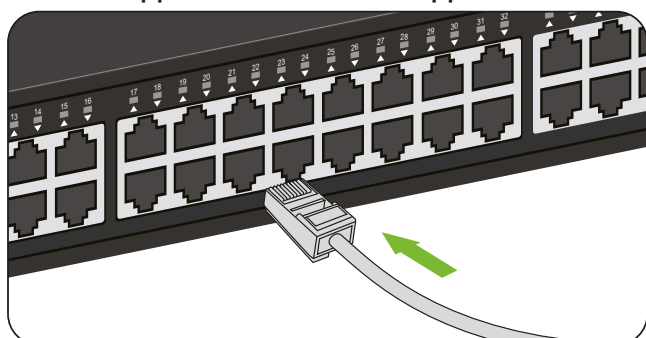
1. Закрепите монтажные кронштейны по обеим сторонам корпуса устройства, затянув винты.



2. Установите устройство на полку внутри стойки. Убедитесь, что отверстия кронштейнов совпадают с монтажными отверстиями в опорах стойки. Затяните крепежные винты.

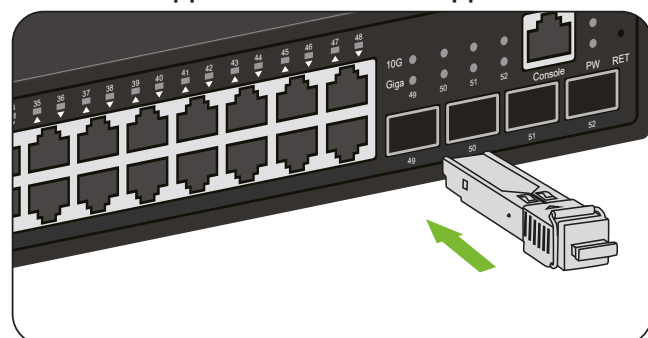


ПОДКЛЮЧЕНИЕ КАБЕЛЯ ДАННЫХ



Вставьте коннектор RJ45 кабеля для передачи данных в сетевой порт. Когда вы слышите щелчок, это указывает на то, что коннектор RJ45 полностью подключен к сетевому порту коммутатора. Подключите все кабели сетевого оборудования таким образом.

ПОДКЛЮЧЕНИЕ SFP МОДУЛЯ



Совместите волоконно-оптический модуль с оптическим портом SFP и плавно вставьте его до щелчка, это означает, что модуль передачи данных успешно установлен.

ВКЛЮЧЕНИЕ УСТРОЙСТВА

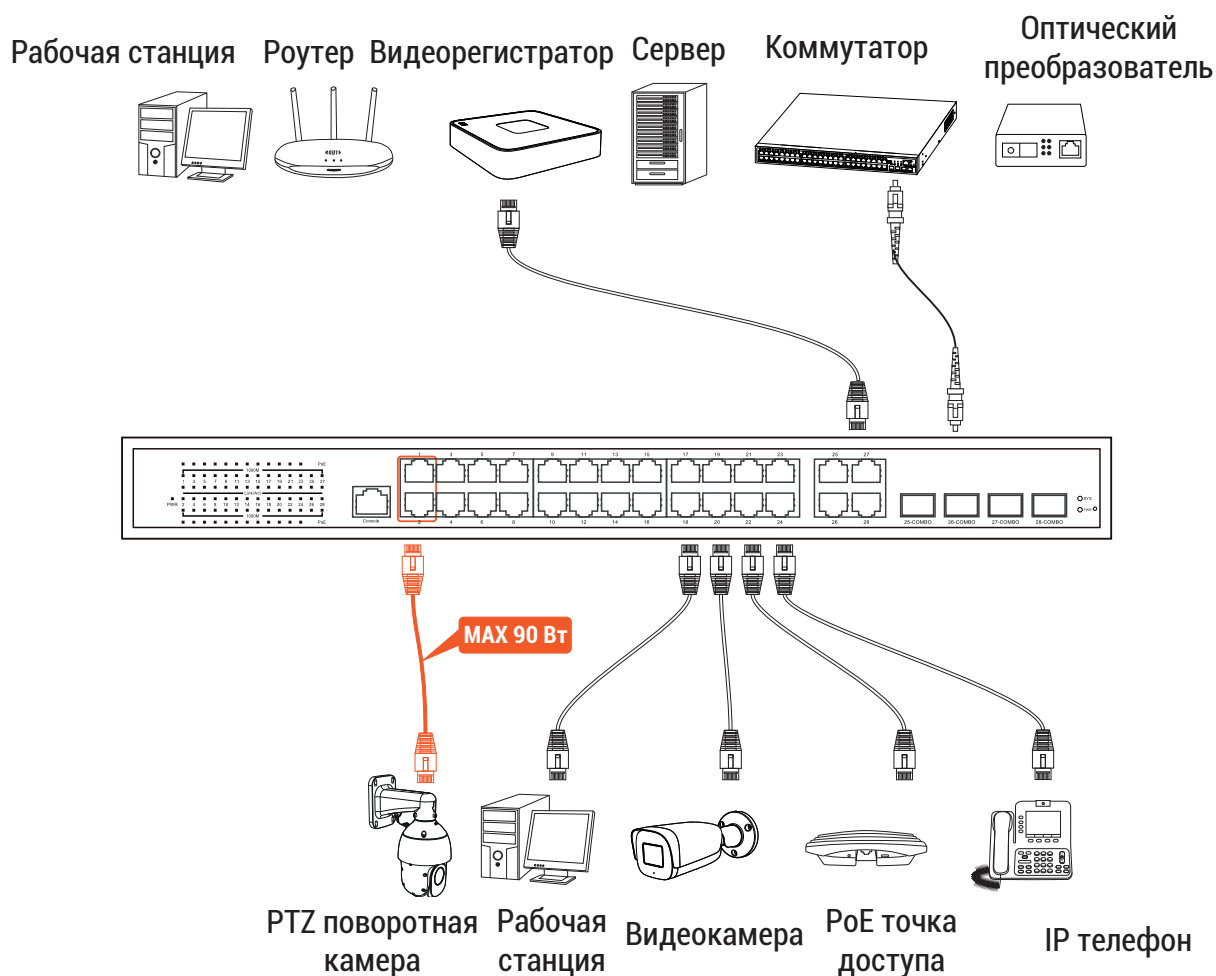
Подключение к электропитанию.



На задней панели устройства подключите кабель питания в соответствующий разъем и закрепите кабель заземления с помощью винта.

Внимание!

1. Не устанавливайте тяжелые объекты на коммутатор, чтобы избежать повреждений.
2. Во избежании риска поражения электрическим током, не вскрывайте корпус устройства, в подключенном к электросети состоянии, даже если оно отключено кнопкой. Свяжитесь с технической поддержкой в случае возникновения проблем при эксплуатации.
3. Перед очисткой коммутатора, отключите вилку электропитания из розетки. Не пытайтесь протереть его влажной тканью или очистить жидкостью.
4. В случае повреждения кабеля электропитания эксплуатация устройства запрещена.

СХЕМА ПОДКЛЮЧЕНИЯ**ДААННЫЕ ДЛЯ ПОДКЛЮЧЕНИЯ**

IP-адрес по умолчанию 192.168.0.1; Логин: admin; Пароль: admin

ОБРАТНАЯ СВЯЗЬ

Спасибо за выбор нашего оборудования. В том случае, если у вас остались вопросы после изучения данной инструкции, обратитесь в службу технической поддержки по номерам:

РФ: 8 (800) 700-16-61

Отдел по гарантии: 8 (495) 735-39-69

Наши специалисты окажут квалифицированную помощь и помогут найти решение вашей проблемы.