

ГАРАНТИЙНЫЙ ТАЛОН

Серийный номер: _____

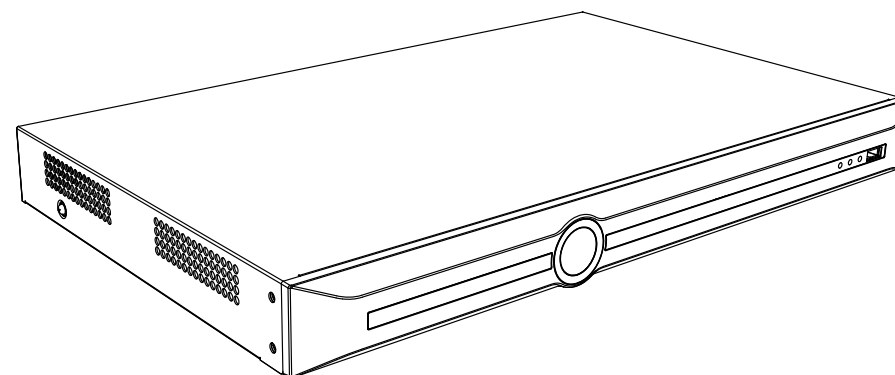
Дата продажи « ____ » _____ 20 ____ г.



ПШТАМП
ПРОДАВЦА

Отметки о ремонте:

Номер заказ-наряда	Название СЦ

**СЕТЕВОЙ ВИДЕОРЕГИСТРАТОР****RVi-1NR20270-16P****Внимание!**

При обращении в сервисный центр заполните акт рекламации, доступный на сайте в разделе «Сервис».

Дополнительная информация на сайте: www.rvigroup.ru

Телефон технической поддержки: 8-800-700-16-61

Звонок бесплатный по всей территории РФ

ПАСПОРТПожалуйста, ознакомьтесь перед эксплуатацией
и сохраните для дальнейшего использования

Редакция 2
2025 г.

1. Основные сведения об изделии

Сетевой видеореги­стратор RVi-1NR20270-16P (далее – видеореги­стратор) предна­значен для за­писи и отображе­ния видео­потока с IP-камер видеонаблюдения, а также воспроизведе­ния видео­потока из архива. Видеореги­стратор позво­ляет осуществ­лять резервиро­вание видеоархива на внешние носители. Управле­ние устройством осуществляется посред­ством собствен­ного меню при подклю­чении монитора к видео­выходу регист­ратора, а так же доступно через Web-интерфейс при сетевом подклю­чении. **Не бытового назначения.**

2. Основные технические данные

Видео	Количество каналов	20
	Максимальное разрешение записи на канал	8 Мп (3840×2160)
	Максимальный входящий битрейт	160 Мбит/с
Аудио	Аудио вход Jack 3.5mm	1
	Аудио выход RCA	1
Интерфейсы	Видеовыходы	1 VGA FullHD (1920×1080) / 1 HDMI UltraHD 4K (3840×2160)
	Тревожные входы/выходы	4/1
	Порты PoE	16 (IEEE802.3af/at)
	PoE бюджет	200 Вт
	Интерфейсы управления	Нет
	USB интерфейсы	2×USB 2.0
Сеть	Сетевой интерфейс	1 (10Base-T/100Base-TX/1000Base-T Ethernet)
Хранение информации	Количество HDD	2 SATA
	Поддержка горячей замены (Hot Swap)	Нет
Эксплуатация	Электропитание	АС 100-220 В до 10 Вт (без учета HDD и PoE)
	Диапазон рабочих температур	-10°С...55°С
	Исполнение корпуса	D-RM3
	Габаритные размеры	440(Ш)×277(Г)×47.5(В) мм
	Вес	3000 г (без учета HDD)

Полный перечень технических характеристик устройства можно посмотреть на странице продукта.

3. Комплект поставки

Видеореги­стратор	1 шт.
Кабель питания	1 шт.
SATA кабель	2 шт.
Кабель питания HDD	1 шт.
Комплект винтов для крепления HDD	1 шт.
Комплект для крепления в стойку	1 шт.
Паспорт изделия	1 шт.
Инструкция «Быстрый старт»	1 шт.
USB мышь	1 шт.

4. Указания мер безопасности

По способу защиты от поражения электрическим током устройство соответствует классу I по ГОСТ 12.2.007.0-75.

Конструкция устройства удовлетворяет требованиям электро- и пожарной безопасности по ГОСТ 12.2.007.0-75 и ГОСТ 12.1.004-91.

5. Транспортировка и хранение

Устройства в транспортной таре перевозятся любым видом крытых транспортных средств (в железнодорожных вагонах, закрытых автомашинах, трюмах и отсеках судов, герметизированных отапливаемых отсеках самолетов и т.д.) в соответствии с требованиями действующих нормативных документов.

Расстановка и крепление в транспортных средствах ящиков с устройствами должны обеспечивать их устойчивое положение, исключать возможность смещения ящиков и удары их друг о друга, а также о стенки транспортных средств.

6. Гарантии изготовителя

Гарантийный срок эксплуатации – 36 месяцев со дня продажи устройства.

Перечень условий гарантийного обслуживания представлены на сайте www.rvigroup.ru в разделе «Сервис».

7. Сведения об утилизации

Устройство не содержит в своём составе опасных или ядовитых веществ, способных нанести вред здоровью человека или окружающей среде, и не представляет опасности для жизни и здоровья людей и окружающей среды по окончании срока службы.

Устройство содержит радиоэлектронные компоненты и подлежит способам утилизации, которые применяются для изделий подобного типа согласно инструкциям и правилам, действующим в вашем регионе.